



# 8.1 Sterowanie SOMFY System 20



## Sterowanie wielopunktowe MR 2





## Sterowanie wielopunktowe MR 2

### Zastosowanie

Sterowanie jednego siłownika z kilku miejsc, przy użyciu kilku przełączników

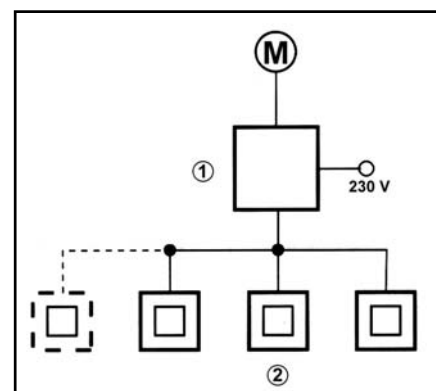


Przełącznik wielopunktowy MR 2 stosuje się w sytuacji gdy jeden siłownik ma być obsługiwany z kilku miejsc. Dzięki temu rozwiązaniu siłownik może byćysterowany przez jeden z równoległe połączonych przełączników impulsowych. Pojedyncze naciśnięcie przycisku powoduje wykonanie polecenia w sekwencji Góra-Stop-Dół-Stop...itd. **Wybieranie określonego kierunku ruchu (Góra, Dół) nie jest możliwe.**

#### Schemat podłączeń:

Przełącznik wielopunktowy MR 2  
Nr Art.: 701928

- ① Przełącznik wielopunktowy MR 2
- ② Przełącznik impulsowy



### Zalety Przełącznika wielopunktowego MR 2

- uproszczony montaż, komfortowa obsługa z wielu miejsc.
- możliwość umieszczenia przełączników w łatwo dostępnych miejscach
- łatwa modernizacja układu



## Sterowanie wielopunktowe MR 2

### Zastosowanie

- sterowanie markizy z pokoju i tarasu.
- sterowanie rolety z pokoju gościnnego i sypialni.



### Informacje techniczne

Przełącznik wielopunktowy MR 2 ma trzy stany stabilne:

*Góra-Stop-Dół.*

Każdy impuls z przełącznika powoduje przełączenie przełącznika o jedną pozycję. W wyniku tego siłownik zostaje odpowiednio zasilony (pozycja: Góra lub Dół) lub zostanie odłączony od zasilania (pozycja: Stop). Dzięki zastosowaniu takiego rozwiązania może zostać połączona równoległe dowolna ilość przełączników.

**Przełącznik MR2 nie odłącza zasilania od siłownika jeśli nie zostało wydane polecenie Stop. Siłownik wyłącza się dzięki osiągnięciu położenia ustalonego przy użyciu wyłączników krańcowych!**

Opis zacisków		
- 1 -	Kierunek obrotów 1	Wyjście siłownik 230 V/50 Hz
- 2 -	Zasilanie 1	Wejście 230 V/50 Hz
- 3 -	Kierunek obrotów 2	Wyjście siłownik 230 V/50 Hz
- 4 -	Zasilanie 2	Wejście 230 V/50 Hz
- A1 -	Sterowanie	Wejście z przełącznika 230 V/50 Hz
- A2 -	Sterowanie	Sieć N



## Sterowanie wielopunktowe MR 2

### Dane techniczne

Przełącznik MR 2	701 928
Obudowa do MR 2	701 929
Napięcie zasilania	230 V / AC
Temperatura pracy	0-40° C
Obciążalność styków	10 A przy 250 V
Klasa ochrony	IP 40
Wymiary: (wys. x szer. x głęb)	46 x 46 x 27 mm
Wymiary: (wys. x szer. x głęb) obudowy	75 x 53 x 30 mm

### Montaż

W pomieszczeniach o podwyższonej wilgotności używać natynkowych obudów wodoszczelnych!

W pomieszczeniach suchych możliwy jest montaż natynkowy w standardowych obudowach lub podtynkowy w puszcze Ø 55 mm.

### Obsługa

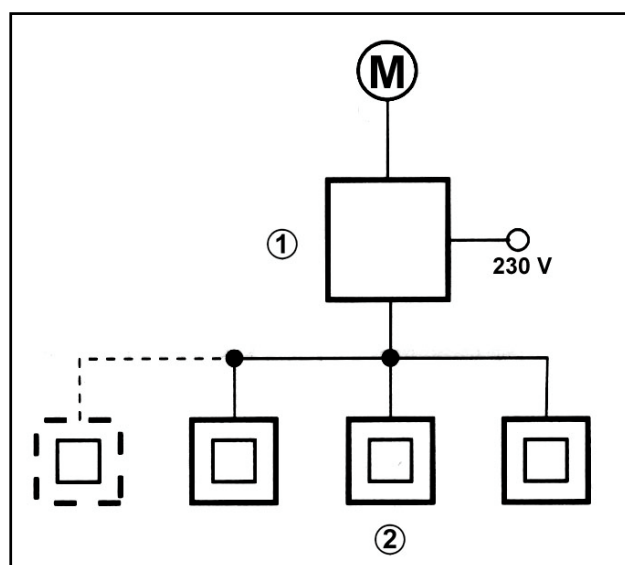
Każdy impuls z przełącznika powoduje przełączenie przełącznika o jedną pozycję. W wyniku tego siłownik zostaje odpowiednio zasilony (pozycja: Góra lub Dół) lub zostanie odłączony od zasilania (pozycja: Stop). Dzięki zastosowaniu takiego rozwiązania może zostać połączona równolegle dowolna ilość przełączników.

Kolejność poleceń:

Góra-Stop-Dół-Stop-Góra...itd.

### Schemat podłączeń

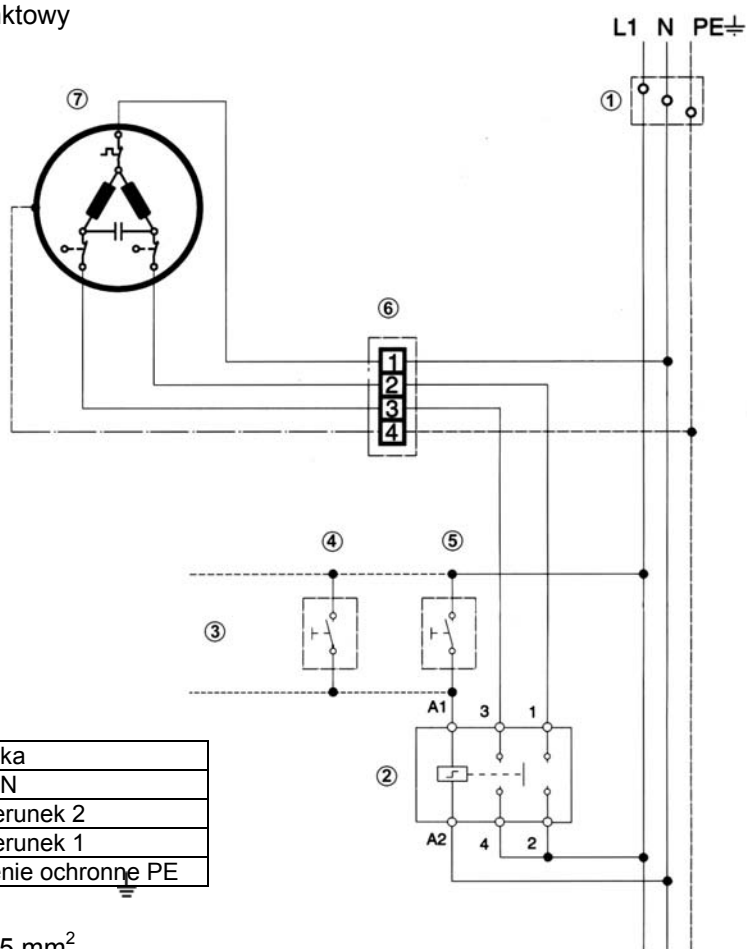
- ① Przełącznik wielopunktowy MR 2
- ② Przełącznik impulsowy





## Sterowanie wielopunktowe MR 2

- ① Listwa łączeniowa
- ② Przełącznik wielopunktowy  
Nr Art.: 701928
- ③ do dalszych  
przełączników
- ④ Przełącznik 2
- ⑤ Przełącznik 1
- ⑥ Listwa łączeniowa
- ⑦ Siłownik



Kolory przewodów siłownika	
1 Niebieski	Zerowy N
2 Czarny	Faza kierunek 2
3 Brązowy	Faza kierunek 1
4 Żółty/Zielony	Uziemienie ochronne PE

Wszystkie przewody 1.5 mm<sup>2</sup>.  
Możliwe odstępstwa zaznaczono na schemacie.